

Adaptertopf (AT)

1

Der AT findet Verwendung als Zusatzgerät an RIS- und rak-Maschinen, wenn diese mit Adapter-Spiralen betrieben werden sollen. Der AT wird dann anstelle des Führungsschlauchs an die Maschine montiert. Die eingebaute Spannzange muß entsprechend der gewünschten Spirale gewählt werden (bei Bestellung angeben:)

ACHTUNG: Die Trommel darf auf keinen Fall schnell drehen, da sonst die Gefahr besteht, dass sich die Spirale „überschlägt“ oder „verknotet“. Deshalb sollte mit dem Kupplungshebel der Maschine im „Pumpsystem“ gearbeitet werden, d. h. den Hebel nur kurz drücken!, damit die Drehgeschwindigkeit nicht zu hoch wird

Artikel-Nummern

RIS-16: AT-16/6; AT-16/8; AT-16/10;

rak-39: AT-39/...

RIS-22: AT-22/6; AT-22/8; AT-22/10;

rak-40: AT-40/...

RIS-32: AT-32/6; AT-32/8; AT-32/10;

rak-41: AT-41/...



Adapterschlauch (AS)

Der AS erfüllt den selben Zweck wie der AT und wird genauso an die Maschinen adaptiert. Gegenüber dem AT hat er aber den Vorteil, dass sich die Spirale nicht „überschlagen“ kann und außerdem sofort steht, wenn der Kupplungshebel der Maschine losgelassen wird

Artikel-Nummer

AS-16/6-7,5; AS-16/8-7,5; AS-16/8-10; AS-16/10-7,5; AS-16/10-10

AS-22/6-7,5; AS-22/8-7,5; AS-22/8-10; AS-22/10-7,5; AS-22/10-10

AS-32/6-7,5; AS-32/8-7,5; AS-32/8-10; AS-32/10-7,5; AS-32/10-10

Die letzte Zahl gibt die Länge des Schlauchs bzw. der Spirale an.



FI-Adapter

Der FI – Adapter ist ein Personenschutz-Gerät, welches zuverlässig Stromunfälle vermeiden hilft. Diese Unfälle entstehen hauptsächlich durch unsachgemäß angeschlossene Steckdosen. Der FI erkennt Fehlerströme und schaltet automatisch die Stromzufuhr zum Rohrreinigungsgerät ab, verhindert somit, dass die Maschine unter Strom gesetzt wird.



Artikel-Nr.: FI-PRCDS

vorge stellt auf der RoKaTech 2009

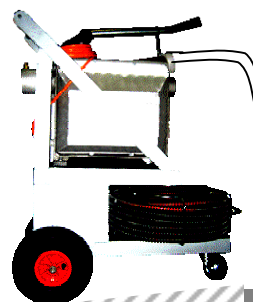
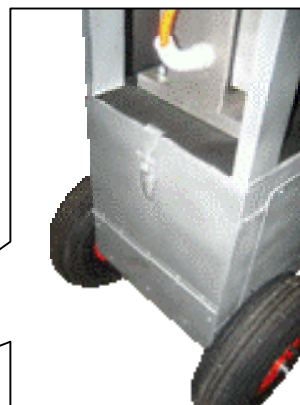
Fahrwagen

Endlich wird Rohrreinigung noch leichter!

Dieses Fahrzeug dient zum Transport von Maschine, Spiralkorb und Werkzeugen. Es ist treppengängig, hat eine 360°-Schwenkrolle vorne und ist damit wendig auf engstem Raum. Die Lenkrolle ist feststellbar und bietet deshalb sicheren Stand des Fahrwagens, sodass die Rohrreinigungsmaschine zum Arbeiten auch auf dem Wagen bleiben kann.



Werkzeugkasten



Art.-Nr.	Beschreibung
FWa	Fahrwagen

Die handbetriebene Pumpe

Handreinigungsgerät

Dieses handliche Gerät ist besonders geeignet für den Einsatz mit Kurzmanschette an Waschbecken, Duschen, Badewannen und Küchenfallrohren, mit Langmanschette an WC's.

Äußerst stabile, saug- und druckstarke Handpumpe mit verschiebbarem, selbstklemmendem Handgriff für die individuelle Arbeitspositionierung – kein Verkanten beim Arbeiten!

Schwimmend gelagerter Doppelkolben mit Ringfeder zur besseren Abdichtung.



Art.-Nr.	Beschreibung
SDR	Saugdruckreiniger mit Kurz- und Langmanschette
LM	Langmanschette
KM	Kurzmanschette

vorgestellt auf der RoKaTech 2009

Sauginjektor (SI-100)

Dieser Injektor ist stufenlos einstellbar auf unterschiedliche Pumpenleistungen. Durch fehlenden Injektor-Mittelsteg kann er auch Feststoffe (z.B. Steine) bis zu einer Größe von nahezu Saug-/Druckrohr-Durchmesser fördern. Der SI-100 hat einen extrem kleinen Außendurchmesser und kann deshalb auch in den Regenfall-Standrohren eingesetzt werden. Wird in solchen Fällen ein kurzer Saugschlauch verwendet, kann auch im Bogenbereich gesaugt werden.

Des Weiteren findet er Einsatz als Flächen-Sauger bei Verwendung einer Saugglocke, welche entweder direkt an den Verstell-Saugstutzen geschraubt oder mit dem kurzen Saugschlauch verbunden wird.

Die Länge des Druckschlauchs beträgt wahlweise 0,5m / 6m / 10m - jeweils mit C-Kupplung, an die ein C-Schlauch gekuppelt werden kann.

HD-Druckanschluß 1/2" - Förderschlauch-DN = 38mm



Art.-Nr.	Beschreibung
SI-100	Sauginjektor – nackt
SI-101	dto., mit Druckschlauch 0,5m lang und C-Kupplung
SI-102	dto., mit Druckschlauch 6m lang und C-Kupplung
SI-103	dto., mit Druckschlauch 10m lang und C-Kupplung
SI-104	Saug- + Druckschlauch nackt - 0,5m lang
SI-105	Saugglocke zum Aufschrauben auf Saugstutzen
SI-106	Schlauchtülle
SI-107	Druckschlauch nackt - 6m lang
SI-108	dto., 10m lang
SI-109	Feuerwehr-Gewebeschlauch mit 2x C-Kupplung - 15m lang
SI-110	C-Kupplung nackt
SI-SS	Schlauchschele f+r Saug- + Drucksc hlauch

Sauginjektor

Nicht einstellbarer Saug-Injektor
 Saugglocke mit Injektor-Mittelsteg, HD-Druckanschluß 1/2" -
 Förderschlauch-DN = 38mm

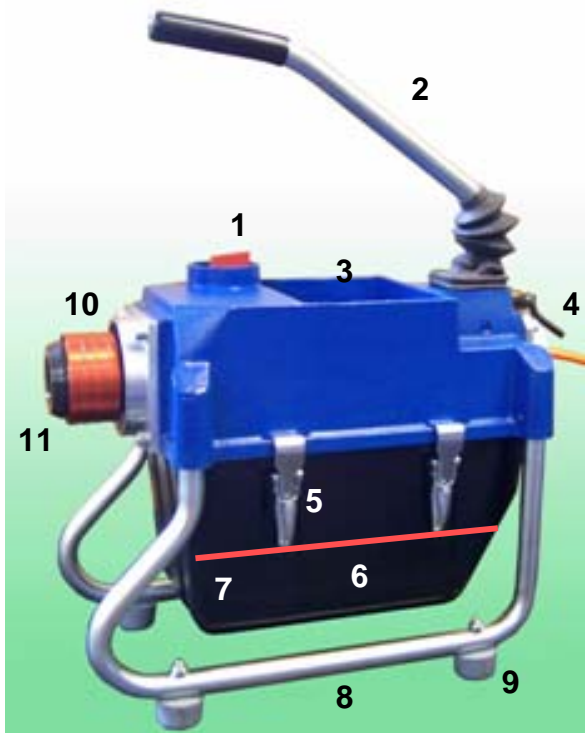


Art.-Nr.	Beschreibung
SI	Saug-Injektor - nackt

Die Profi-Rohrreinigungsmaschine

Technische Daten:

- 0,75 KW = 1 PS Leistung
- 670 U/Min
- 230 Volt
- ca. 22 kg



1. Die 11 Vorteile der RIS-Power 2216:
2. Schalter oben, links-0-rechts
3. Robuster und kräftiger Spiralklemmhebel
4. Große Werkzeugablage, daher kein zusätzlicher Werkzeugkoffer nötig!
5. Schnappverschluss für Spiralschutzschlauch
6. Schnappverschluss für Motorhaubenbefestigung
7. Motorhaube wasserdicht
8. RIS-Power 22/16 kann bis Markierung im Wasser stehen
9. Robuste Fußbügel garantieren einen sicheren Stand und schützen die Motorhaube vor Beschädigung
10. Vordere StandgummifüÙe genau unter dem Druckpunkt des Klemmhebels
11. 3-Klemmbacken-Satz mit Schnellwechselsystem – blitzschnell und ohne Hilfsmittel wechselbar
12. Klemmbackensystem ist außen-liegend, an der Maschinenvorderseite angebracht

Die P-2216 im Einsatz



Artikel-Nummer

- P-2216
- FS-P2216
- FS-P2216/43
- FS-P2216/AK

Beschreibung

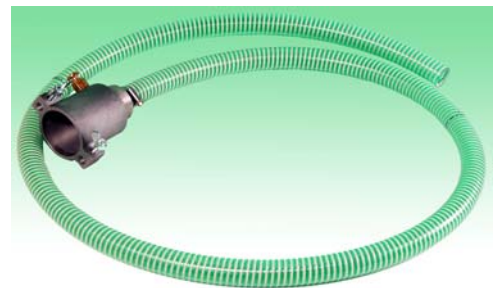
- Rohrreinigungsmaschine P-2216
- Führungsschlauch-Aufnahme
- Führungsschlauch
- Abdeckkappe zu FS

Rohr- und Kanalreinigungsmaschine

für Rohr-Ø 30 -200mm, max. Arbeitslänge 80m, Leichtgewicht: 24 Kg
Geeignet für den Betrieb mit 6, 8 u. 10 mm-Spirale mit Adaptermagazin oder
-Schlauch + für den Betrieb mit 16 u. 22 mm-Spirale - ohne Spannzange

Vorteile: Konstruktionsbedingt bleibt das Innenleben auf Jahre sauber.
Durchzugsstarker Motor, 0,75 KW - 1 PS, Wellenumdrehung 670U/ Min.

- Robustes Spiralantriebsgerät als Ergebnis langjähriger Erfahrungen mit bestehenden Antriebstechniken
- Kompatible Bauteile zu rak-40 senken die Ersatzteilbevorratung, ein Riesenvorteil zur Kostensenkung
- Wirksames Kettenfräsen, da Schnelldreher
- Bedienfreundliches Klemmbackensystem – Schnellwechsler
- Hermetisch abgekapselte, saubere und serviceleichte Elektrik und Mechanik
- Robuster, zusätzlich verstärkter Spiralklemmhebel
- Stabile, langlebige Alu- Rahmen und - Hauben



Warum ich besser bin:

Langlebige Aluhauben, nicht mehr aus Kunststoff, schließen Bruch- oder Risschäden aus!

Auch passend zu rak-40

Ideale Werbeträger!

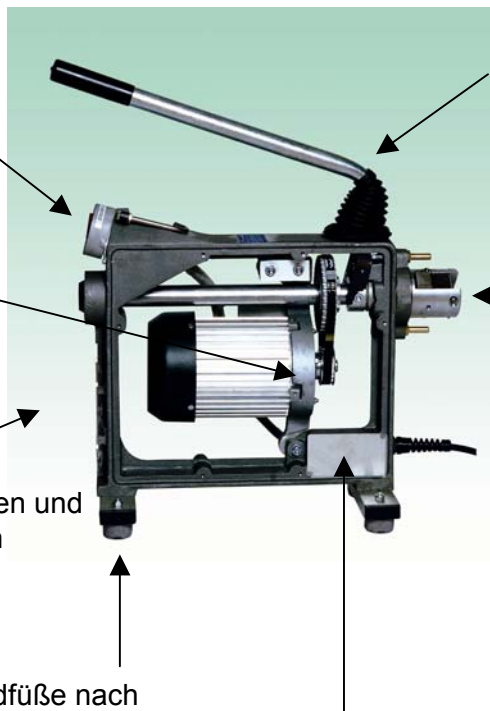


- Schalter vorne oben
- in Bediennähe, Bruch geschützt durch konstruktive Anordnung

Versteifungsrippe am Motorhalter vermindert Bruchgefahr

Einhängeschwert für Spiralen und Werkzeuge mit Kupplungen 16-22 und 32mm

Verlegung der Standfüße nach vorne vermeidet Kippen



Ursprünglicher Kupplungshebel - im Bogen versteift - kein Abbiegen mehr möglich

Schnellverschluss für Spiralschutzschlauch

Grundlegende Verbesserung des Drucklagersystems

Im Guss integrierter Klemmkasten mit Abdeckung, einfaches Wechseln des Netzkabels durch den Anwender möglich

Die Profi-Rohrreinigungsmaschine



Technische Daten:

- 0,37 KW = 0,5 PS Leistung
- 670 U/Min
- 230 Volt
- ca. 16 kg
- 5m Netzkabel
- 40m Meterleistung mit 16mm Spiralen
- Maße: L 470 x B 160 x H 410 mm

Grundausrüstung:

Paket I → Art.-Nr.RIS-16/1

St	Art.-Nr.	Beschreibung
1	RIS-16	RR-Maschine RIS-16
1	FS-12/21	Führungsschlauch für RIS-16, 2,10m
6	RSP-16	RR-Spiralen 16mm ø, 2m lang
1	SK-16	Spiralkorb für RSP-16
1	KBB-16/25	Kreuzblattbohrer, 16mm Kplg., 25mm ø
1	GB-16	Gerader Bohrer, 16mm Kplg.
1	TS-1	Spiraltrennschlüssel für RSP-16
1	FHA	Führungshandschuhe
1	WK	Werkzeugkoffer

Paket II → Art.-Nr.RIS-16/2

bestehend aus Paket I und zusätzlich:

St	Art.-Nr.	Beschreibung
6	RSP-16Smk	RR-Spiralen 16mm ø, 2m Stark mit kern
1	SK-16	Spiralkorb für RSP-16
1	KBB-16/45	Kreuzblattbohrer, 16mm Kplg., 45mm ø
1	Gsk-16/1	Gabelschneider, 16mm Kplg.
1	KS-16oR-2GK	Kettenschleuder, mit 2 Glattketten
1	KS-16oR-2NK	dto., mit 2 Nockenketten

Zusatzausrüstung

St	Art.-Nr.	Beschreibung
1	RSP-8/7,5	Adapterspirale, 8mm ø, 7,5m lang
1	AS-16/7,5	Adapterschlauch mit Spannzange 7,5m lang
1	AT-16/8	Adaptertrommel für RIS-16
1	16-68	Ersatzklemmbacken für RIS-16



Die Profi-Rohrreinigungsmaschine



Technische Daten:

- 0,75 KW = 1 PS Leistung
- 670 U/Min
- 230 Volt
- ca. 24kg
- 5m Netzkabel
- 70m Meterleistung mit 22mm Spiralen
- Maße: L 530 x B 200 x H 500mm

Grundausrüstung:

Paket I → Art.-Nr. RIS-22/1

St	Art.-Nr.	Beschreibung
1	RIS-22	RR-Maschine RIS-22
1	FS-22/42	Führungsschlauch für RIS-22, 42m lang
6	RSP-22	RR-Spiralen 22mm ø, 4m lang
1	SK-22	Spiralkorb für RSP-22
1	KBB-22/45	22Kreuzblattbohrer, 16mm Kplg., 45mm ø
1	GB-22	Gerader Bohrer, 22mm Kplg.
1	TS-2	Spiraltrennschlüssel für RSP-22 und -32
1	FHA	Führungshandschuhe
1	WK	Werkzeugkotter

Paket II → Art.-Nr. RIS-22/2

bestehend aus Paket I und zusätzlich:

St	Art.-Nr.	Beschreibung
5	RSP-22SmK	RR-Spiralen 22mm ø, 4m Stark mit kern
1	SK-22	Spiralkorb für RSP-22
1	KBB-22/65	Kreuzblattbohrer, 22mm Kplg., 65mm ø
1	GSK-22/65	Gabelschneider, 22mm Kplg., 65mm ø
1	KS-22oR-2GK	Kettenschleuder, mit 2 Glattketten
1	KS-22oR-2NK	dto., mit 2 Nockenketten

Zusatzausrüstung

St	Art.-Nr.	Beschreibung
1	RSP-8/7,5	Adapterspirale, 8mm ø, 7,5m lang
1	AS-22/7,5	Adapterschlauch mit Spannzanze 7,5m lang
1	AT-22/8	Adaptertrommel für RIS-22
1	22-68	Ersatzklemmbacken für RIS-22



Die Profi-Rohrreinigungsmaschine



Technische Daten:

- 0,75 KW = 1 PS Leistung
- 620 U/Min
- 230 Volt
- ca. 25kg
- 5m Netzkabel
- 70m Meterleistung mit 32mm Spiralen
- Maße: L 530 x B 200 x H 500mm

Grundausrüstung:

Paket I → Art.-Nr. RIS-32/1

St	Art.-Nr.	Beschreibung
1	RIS-32	RR-Maschine RIS-32
1	FS-32/42	Führungsschlauch für RIS-32, 4,20m
6	RSP-32	RR-Spiralen 32mm ø, 4m Lang
1	SK-32	Spiralkorb für RSP-32
1	KBB-32/45	Kreuzblattbohrer, 32mm Kplg., 45mm ø
1	GB-32	Gerader Bohrer, 32mm Kplg.
1	TS-2	Spiraltrennschlüssel für RSP-22 und -32
1	FHA	Führungshandschuhe
1	WK	Werkzeugkoffer

Paket II → Art.-Nr. RIS-32/2

bestehend aus Paket I und zusätzlich:

St	Art.-Nr.	Beschreibung
5	RSP-32SmK	RR-Spiralen 22mm ø, 4m Stark mit kern
1	SK-32	Spiralkorb für RSP-22
1	KBB-32/80	Kreuzblattbohrer, 22mm Kplg., 65mm ø
1	WZS-32/90	Gabelschneider, 22mm Kplg., 65mm ø
1	EXPSK-32/125	Expanderschneider, 32mm Kplg., 125mm ø
1	KS-32oR-3GK	Kettenschleuder, mit 2 Glatketten
1	KS-32oR-3NK	dto., mit 2 Nockenketten

Zusatzausrüstung

St	Art.-Nr.	Beschreibung
1	32-68	Ersatzklemmbacken für RIS-22



Die Handgeführte Rohrreinigungsmaschine

für Rohr-Ø 20 -70mm, automatisches Vor- und Rückfahren der Spirale

Dieses handliche Gerät eignet sich insbesondere für den mobilen Einsatz in Küche und Bad. Das stufenlos schubregelbare Antriebsgerät bewirkt den Vor- und Rückschub der Spirale durch wahlweisen Rechts- oder Linkslauf des Antriebs. Das vordere Vorschubteil kann per Hand geöffnet werden, so dass die Spirale auf Wunsch auf der Stelle rotiert. Die Behältertrommel ist aus robustem Nylon-Glasfaser-Kunststoff und fasst wahlweise (schneller Wechsel möglich) Spiralen vom Durchmesser 6mm, 8mm und 10mm.



Technische Daten:

- 0,4 KW
- 230 Volt
- ca. 5,5 kg (ohne Spirale)

Art.-Nr.	Beschreibung
RISMATIC	Rohrreinigungsmaschine für alle Adapterspiralen,
RISMATIC-KO	mit automatischem Vor- und Rückschub Koffer für RISMATIC



Handspiraltrommel (HST)

Die HST besteht aus Trommel zur Aufnahme der Adapter-Spirale, Drehgriff mit Spannfutter und Trommeldeckel mit Handkurbel und Antriebsachse für Handbohrmaschine. Bei Betrieb mit Handbohrmaschine muß Handkurbel vorher abgeschraubt werden, da sonst hohe Verletzungsgefahr besteht. Es stehen 3 Ausführungen zur Verfügung:



Art.-Nr.	Beschreibung
HST-6	Handspiraltrommel mit Spirale 6,4mm, 7,5m lang
HST-8	Handspiraltrommel mit Spirale 8mm, 7,5m lang
HST-10	Handspiraltrommel mit Spirale 10mm, 7,5m lang